



追求卓越品质 共创美好未来

ZQZRC-10A 三相直流电阻速测试仪

操 作 说 明 书

武汉卓琦电气有限公司

网 址: www.whzqdq.com
电 话: 027-82359585

E-mail: whzqdq@126.com
传 真: 027-82359545

目 录

概述.....	2
安全措施.....	2
性能特点.....	2
技术指标.....	3
系统介绍.....	3
测试与操作方法.....	5
注意事项.....	11
常见问题及解决方法.....	12
仪器成套性.....	13
售后服务.....	13
YN 三通道与 YN 逐相测量方式优劣对比	14
通讯协议.....	16

使用本仪器前，请仔细阅读操作手册，保证安全是用户的责任

本手册版本号：1.01-2011

本手册如有改动，恕不另行通知。

一、概述

变压器的直流电阻是变压器制造中半成品、成品出厂试验、安装、交接试验及电力部门预防性试验的必测项目，能有效发现变压器线圈的选材、焊接、连接部位松动、缺股、断线等制造缺陷和运行后存在的隐患。为了满足变压器直流电阻快速测量的需要，我公司利用自身技术优势开发研制了新一代直流电阻测试仪。该仪器采用全新电源技术，具有体积小、重量轻、输出电流大等特点。整机由单片机控制，自动完成自检、数据处理、显示等功能，还具有自动放电和放电音响报警指示等功能。仪器测量精度高，操作简便，可实现变压器直流电阻的快速测量。

二、安全措施

- 1、使用本仪器前一定要认真阅读本手册。
- 2、仪器的操作者应具备一般电气设备或仪器的使用常识。
- 3、本仪器户内、户外均可使用，但应避免雨淋、腐蚀气体、尘埃过浓、高温、阳光直射等场所使用。
- 4、本仪表属高精密仪表，应避免剧烈振动。
- 5、对本仪器的维修、维护和调试应由专业人员进行。
- 6、测试完毕后一定要等放电报警声停止后再关闭电源，拆除测试线。
- 7、测量无载调压变压器，一定要等放电报警音停止后，再切换变压器档位。
- 8、在测试过程中，禁止拆卸和移动测试夹和供电线路。

三、性能特点

- 1、本仪器自动选择输出电流（最大可以输出 10A）。
- 2、测量范围宽（ $0\Omega-100\Omega$ ），能测量变压器、互感器等感性直流电阻。
- 3、显示器采用 480*272 点阵 65K 色彩色大屏幕，显示数据清晰易读。
- 4、本仪器带有万年历、100 组数据存储、温度自动换算等功能，关机不丢失数据。本机还设有打印机可以输出打印测试数据，“U 盘”接口方便导出数据以供查阅编辑。

- 5、本仪器设有 RS485 通讯接口，配合上位机操控软件，实现远距离控制测量。
- 6、本仪器设有三相同测功能，以应对星型接法绕组一次接线完成三相直阻测量，自动计算三相不平衡率，极大节省测量时间提高工作效率。也可以采用逐相测试功能，针对 YN、D（Y）连接方式的变压器进行逐相测试，测试完成，自动计算三相不平衡率。

本仪器还设有自动助磁功能，针对铁芯五柱低压角接变压器绕组的测试，采用高低压串激磁的方法进行测试，仪器内部自动连结绕组的助磁回路，可快速准确测试低压绕组的直流电阻。

- 7、本机具有音响放电报警，放电指示清晰，减少误操作。
- 8、本机具有输入误接 AC380V 电源保护报警保护功能，减少误操作对仪器的损害，本机还具有完善的反电势保护抗拉弧能力强。
- 9、本机具有适用温度宽、精度高、防震、抗干扰、稳定性高、携带方便等特点。

四、技术指标

- 1、 输出电流：0~10A（依量程自动选择）
- 2、 量程： 0~100 Ω
- 3、 准确度：0.2%±0.2 μ Ω
- 4、 最小分辨率：0.1 μ Ω
- 5、 工作温度：-20~40℃
- 6、 环境湿度：≤80%RH，无结露
- 7、 工作电源：交流：AC220V±10%，50Hz±1Hz
- 8、 体积：长 420mm×宽 320mm×高 200mm
- 9、 净重：10.6kg

五、测试与操作方法

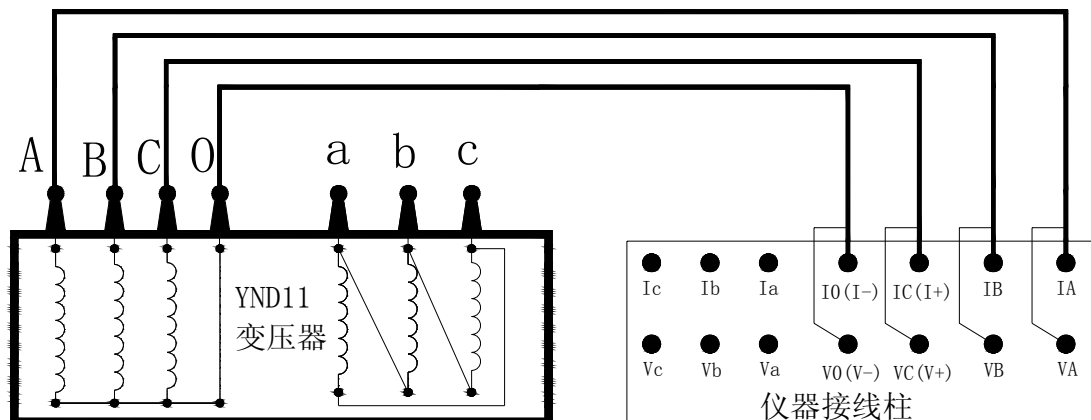
- 1、 接线：把被测试品通过专用电缆与本机的测试接线柱连接，测试电缆的大插片连接电流端，小插片连接电压端。连接牢固，防止松动。
同时把地线接好。线钳端分别夹在测试试品的线圈电阻两端。具体接线

方法参见下面连接图以 YND11 变压器为例。以下示例接线为测量最少接线，不用绕组引出悬空即可。

将本机附带电源线连接至交流电源输入口。打开电源开关液晶被点亮。

(如果误将电源接成 AC380V 那么仪器内部保护起作用蜂鸣器将一直报警)。

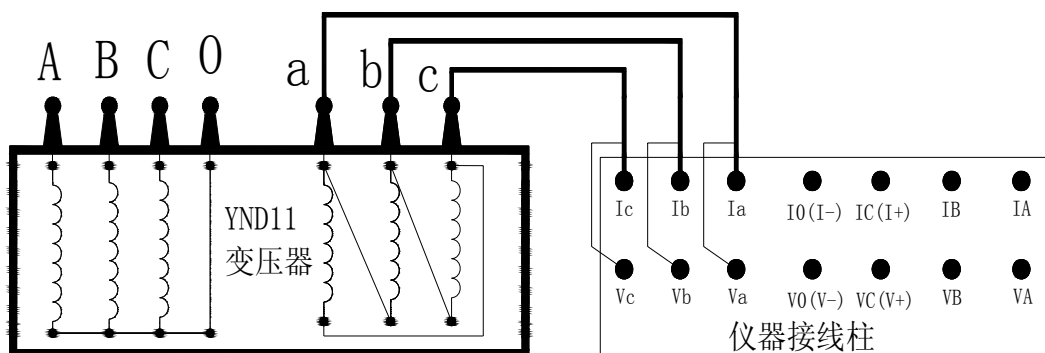
三通道测量接线：(YN 绕组的同时测量) 接线见图二



图二

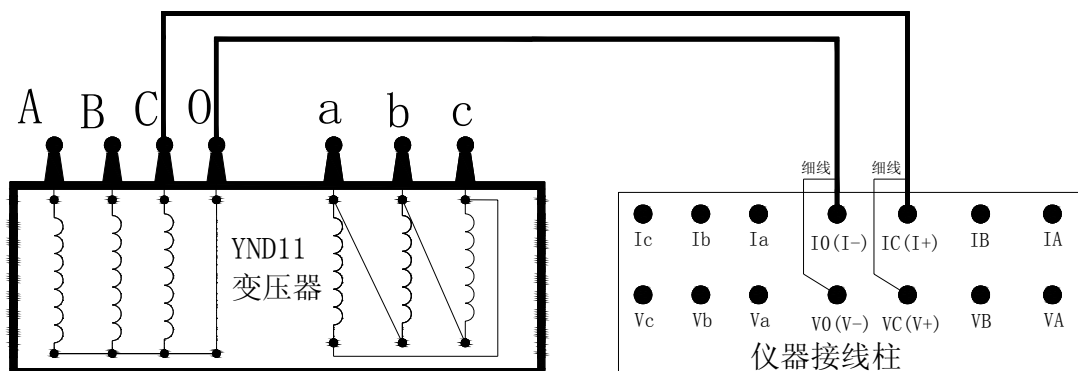
YN 绕组的逐项测量：(YN 绕组各相的分别测量) 接线见图二

D 绕组逐项测量：(D 绕组各相的分别测量) D 绕组接线见图三



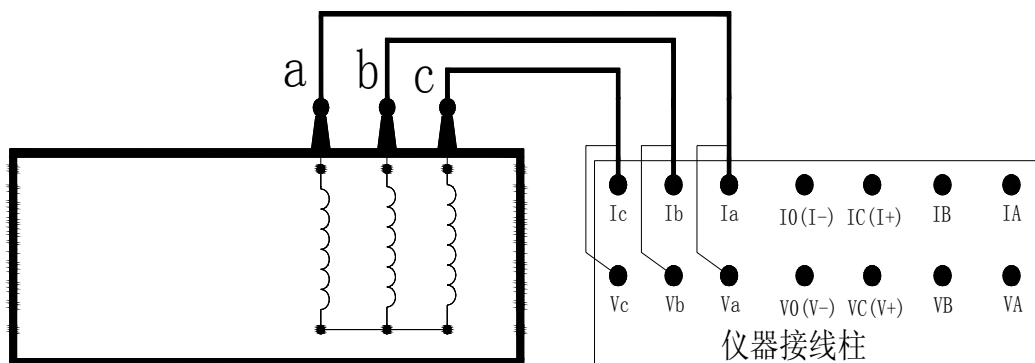
图三

单通道直接测量接线：(YND11 变压器 CO 相测量) 见图四。



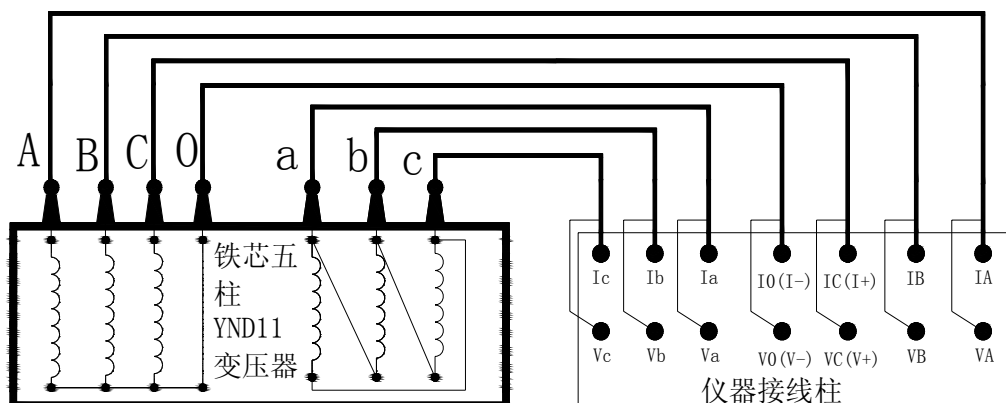
图四

Y 绕组逐项测量：（ Y 绕组各相的分别测量）Y 绕组接线见图五



图五

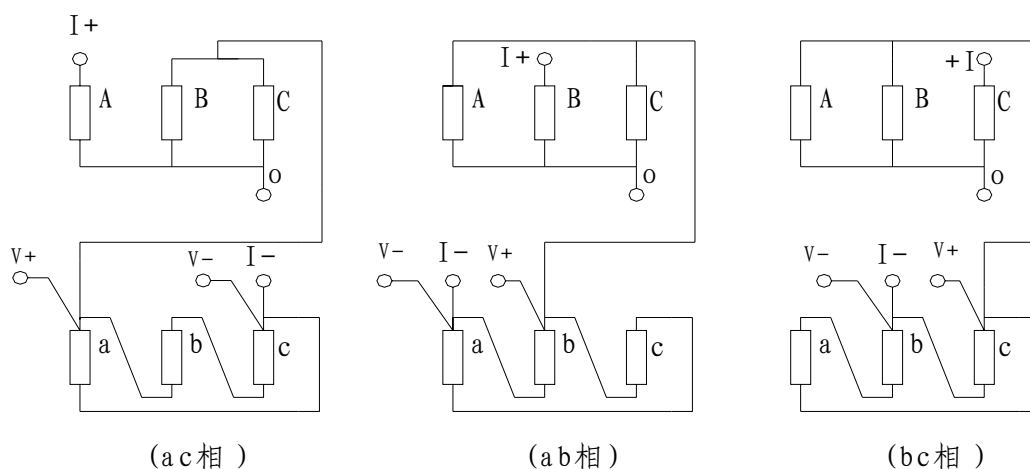
铁芯五柱 YND11 变压器助磁测量接线：（可选项和逐项助磁测量低压绕组）
见图六（I）



图六 (I)

对于**铁芯五柱 YND11 变压器**助磁测量手动接线:

可以依照图六 (II) 的外接线方法接线采用单通道方法进行测量。



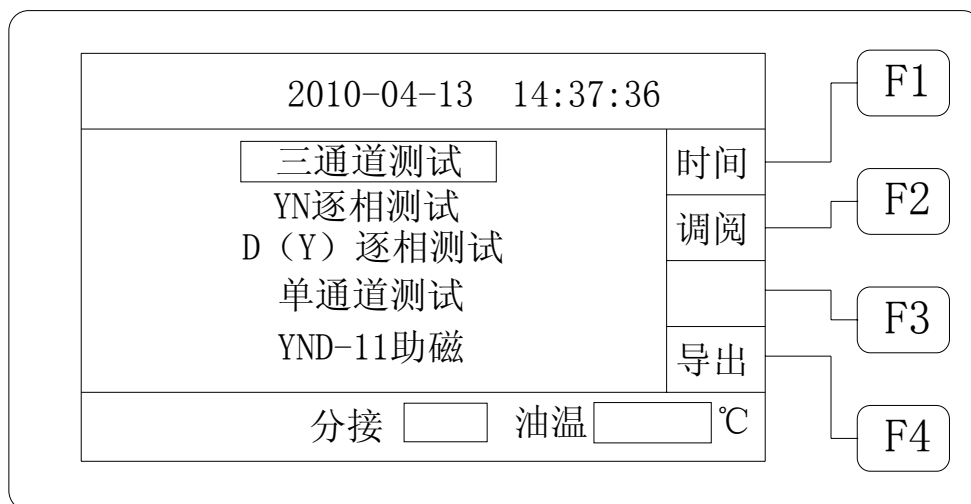
图六 (II)

2. **开机界面**: 打开电源开关, 显示屏上会显示如图三界面, 停留大约 3 秒钟会自动跳过进入选择设置主界面如图七:



图七

3. **测量方式选择:** 显示屏上显示如图八界面, 这时可通过**选择**键对所需测量方式进行选择, 每按一次, 显示屏上会循环选中相应的方式。**细心检查连接测试电缆与选择方式是否一致, 检查无误方可进行测试。**否则会错误测量, 影响测试结果的准确性。

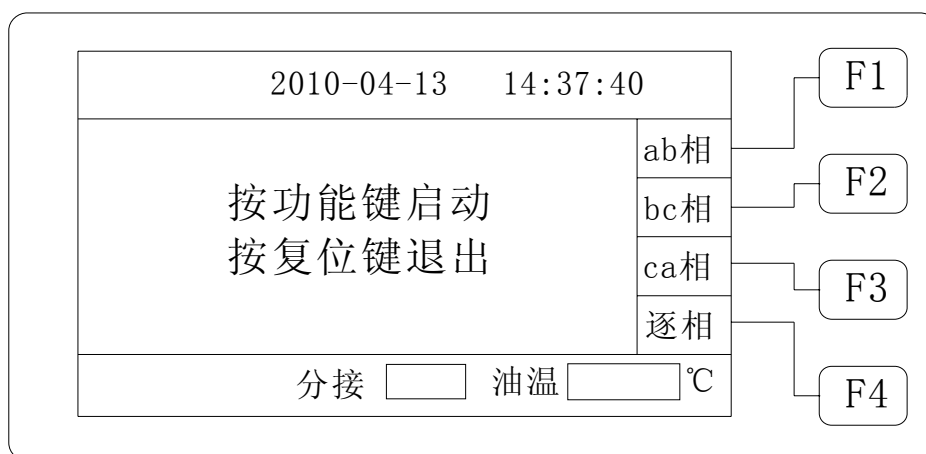


图八

4. **测试:** 当选择好测量方式内容后, 按下**测试**键就开始测试。如果选择方式为:

“YND-11 助磁”此时不会直接测试，仪器会弹出助磁选择界面参见图九，此时按相应**功能键**启动相应功能的测试。

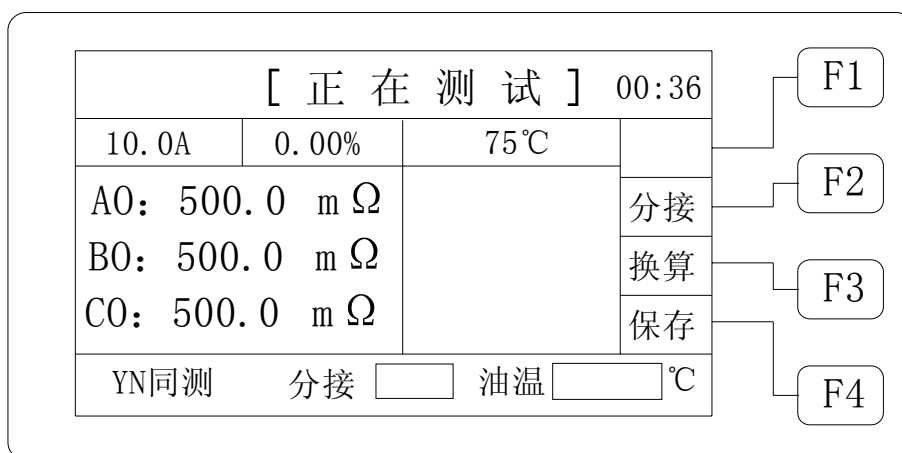
显示屏指示充电电流值同时提示“正在充电 ...”，系统时钟开始计时显示从充电开始测试的时间，满一小时从零重新开始计时，不影响测试进程。当电流稳定后显示屏显示所使用的测试电流，同时提示“正在测试”，之后显示相应测试方式的界面，观察测试电流值和电阻值稳定，仪器连续测试。



图九

三通道测量界面：见图十

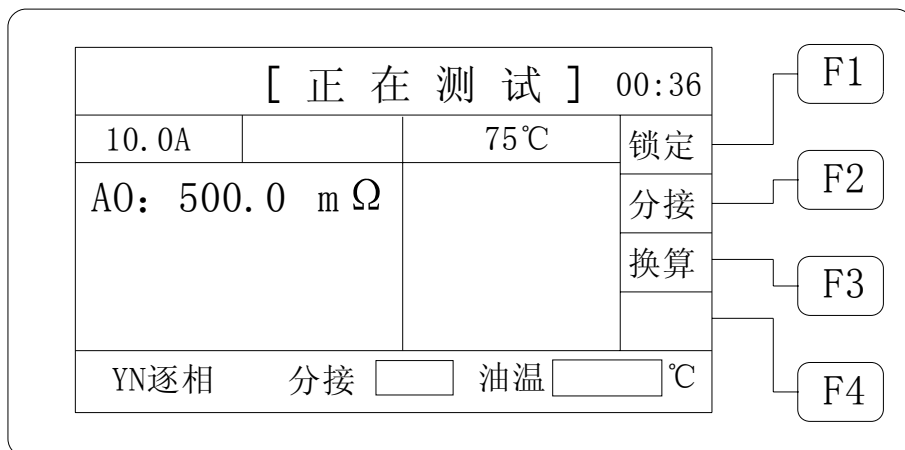
测量显示三相测试阻值及自动计算三相不平衡率



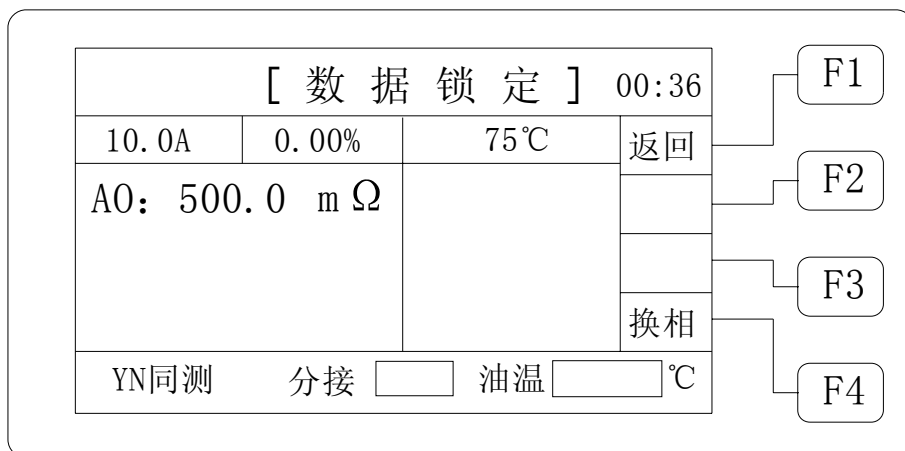
图十

逐相测量界面：（例 YN 逐相测试）见图十一

此时需操作员判断数据稳定性等待数据的可读性，数据可读后按“锁定”键锁定数据，见图十二此时按“换相”键进入下一相测试，按“返回”键将返回上一界面连续测试等待数据稳定。重复上面操作直到三相测试完成，此时测量显示三相测试阻值及自动计算三相不平衡率。



图十一



图十二

“复测”功能，在数据连续测量过程中，此时按“测试”键可以重新测量但电流维持不变。此功能可清除内部缓冲区旧数据，重新测量新数据，用以达到可用数据的尽快稳定。

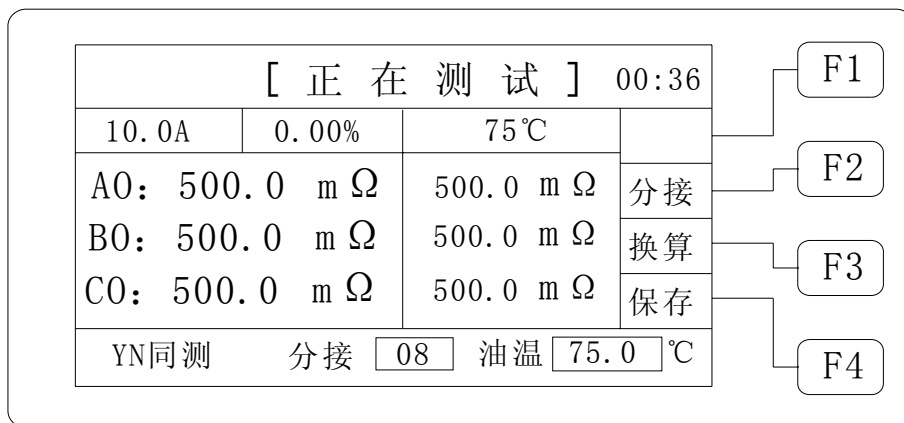
辅助功能，显示如图五后，按液晶右侧辅助功能按键实现辅助功能。

“换算”功能键，输入所测试品的当前温度，从 - 199.9°C至+199.9°C，输入完

成，按“确认”键退出，此时回到测试界面，测试界面将变为如图十三，显示试品温度和阻值及换算到 75℃时的阻值，再按“换算”功能键，可重新输入换算。

“分接”功能键，输入所测试品的分接位置，从 01 至 60，输入完成，按“确认”键退出，此时回到测试界面，测试界面将变为如图十三。

“保存”功能键，按保存键将保存屏幕显示的信息至内部存储器，以方便调阅、打印、导入优盘等操作。



图十三

5. 测试完毕后，按“复位”键，仪器输出电流将与绕组断开，同时放电，音响报警，这时显示屏回到初始状态（图四），放电音响结束后，可重新接线，进行下次测量或拆下测试线与电源线结束测量。

6. **时间调整**：在开机界面，按“时间”功能键，进入调整时间界面，调整完成时间，按“确认”键回到开机界面，时间修改完成。

7. **调阅数据**：在开机界面，按“调阅”功能键，进入查看记录界面，可循环查看，最多可存储查看 100 组数据，按“退出”键回到开机界面。如果没有数据供察查看将显示“暂无记录”然后自动退出到开机界面。

8. **导入优盘**：在开机界面，按“导出”功能键，将导出仪器内存数据，如果没有数据供导出将显示“暂无记录”然后自动退出到开机界面。如果优盘未连接或连接故障则显示“连接优盘”此时应插入优盘或检查连接。连接好后将自动将数据导入优盘。导入优盘的文件名称定义如下：

首先以天为单位建立文件夹如：DT100408

其中“DT”为文件开头固定格式；“10”为2010年后两位；“04”为4月；“08”为8号。

然后以时分秒为单位建立文件如：SJ092458

其中“SJ”为文件开头固定格式；“09”上午9点；“24”为24分；“58”为58秒。

建立文件以导出时间为建立时间。（系统默认）

9. **“通讯”功能**，仪器采用标准RS485接口，将仪器RS485接口与计算机RS485接口连接，配合上位机操作软件即可完成对仪器的通讯控制及测试数据的编辑打印等功能。**通讯协议参见附录“通讯协议”**
10. **“打印”功能**，测试完成显示或调阅数据时按打印键将打印数据及信息。

七、注意事项

- 1、在测量无载调压变压器倒分接前一定要复位，放电结束后，报警声停止，方可切换分接点。
- 2、在测量过程中严禁拆接测试电缆。一定要复位后等放电报警声结束，再进行拆换线，以防止对人身及设备的伤害。
- 3、有载调压的变压器测量高压侧电阻时从1或17最大电阻档开始测量。
- 4、选择测量方式时要参考技术指标栏内量程，不要超量程使用。
- 5、对大容量铁芯五柱YND11变压器测量低压侧绕组，最好采用高压助磁方法，用以节省测量时间。
- 6、对于中、低压星型绕组，不适用三相同时测试，可采用YN逐相测试。

八、常见问题及解决方法

1、不能开机蜂鸣器一直鸣叫

出现此种情况首先检查电源是否接插了AC380V或是输入电源电压过低。

2、开机液晶屏不能点亮

出现此种情况首先检查电源是否正常，然后检查保险是否已经熔断，如熔断换新即可。

3、开机液晶屏点亮但显示不正常或无法显示



出现此种情况首先重新开机，按复位键一次。

4、测试数据不稳或误差较大

出现此种情况首先检查测试线，是否有虚接、松动。如果还不能解决，检查试品是否锈蚀。

5、测试过程一直显示“正在充电...”

出现此种情况首先排除变压器磁路问题，如果长时间电流没有变化一直在零附近应检查线路是否存在断路现象，如果有电流一直充不上去则需检查是否超出测量范围。

6、“超出量程”仪器在测试过程中如果阻值大于 100 欧，会提示“超出量程”

此时仪器不停止测试，会继续显示测试结果，但测量结果可能不准确，此属于正常现象。

7、“过热保护”由于仪器内部电源长时间工作或出现损坏会出现温度升高，此

时会提示“过热保护”与此情况可开机不进行测试让风机工作 10 分钟以达到让内部温度尽快降下来，便可测试。如不能测试可能电源已损坏。

*****出现上述问题不能自行解决，请及时与我们联系*****

八、仪器成套性

直阻仪主机	一台
测试线	一套
三芯电源线	一条
保险管 2A	两支
合格证/保修卡	一张
装箱单	一张
操作手册	一本

九、售后服务

仪器自购买之日起 12 个月内，属产品质量问题免费包修包换，终身提供



追求卓越品质 共创美好未来

保修和技术服务。如发现仪器有不正常情况或故障请与我公司及时联系，以便为您安排最便捷的解决方案。

网 址: www.whzqdq.com
电 话: 027-82359585

E-mail: whzqdq@126.com
传 真: 027-82359545

附件： YN 三通道与 YN 逐相测量方式优劣对比

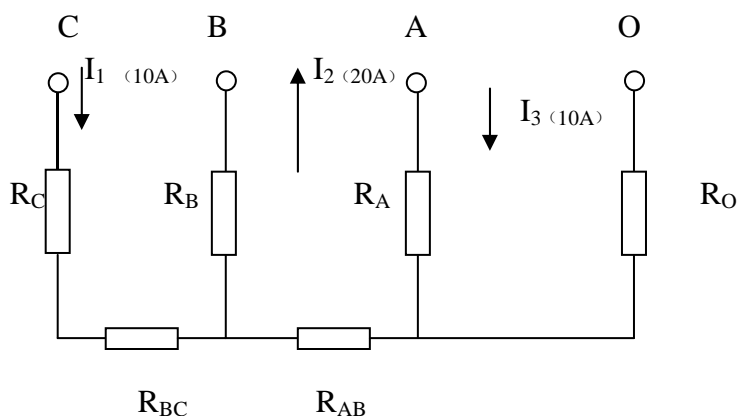
一、YN 三相同测与 YN 逐相测量比较的优势

1. 同时测量三相电阻，可以大大缩短工作时间；
2. 刚停运的高温度的变压器，三相同同时采集数据，避免温度变化对三相平衡度的影响；
3. 减小调压开关触头的氧化膜对三相平衡度的影响；

二、YN 三相同测与 YN 逐相测量比较的缺点

1. 第一组数据由于初次建立磁路、并且三相之间互相影响，因此稳定时间稍长；
2. 带调压开关的变压器，由于氧化膜的影响，虽然三相平衡度合格，但是电阻值存在很大误差，数据填入试验报告时要慎重；
3. 中性点引线部分没有电流通过，无法验证中性点引线是否正常，应按单相方式每相至少验证一个数据。
4. 测量值不含中性点引线电阻，为近似线圈电阻，与变压器出厂值存在误差，详细分析如下。

(假设电流 $I_1 = I_3$ $I_2 = 2I_1$)



C相 { 单相测量时, $R_{CO} = R_C + R_{BC} + R_{AB} + R_O$ (变压器出厂值)

三相测量时, $R_{CO} = R_C + R_{BC} - R_{AB} \approx R_C$ (C相线圈电阻)

B相 { 单相测量时, $R_{BO} = R_B + R_{AB} + R_O$ (变压器出厂值)
 三相测量时, $R_{BO} = R_B + \frac{1}{2}R_{AB}$ (B相线圈电阻)

A相 { 单相测量时, $R_{AO} = R_A + R_O$ (变压器出厂值)
 三相测量时, $R_{AO} = R_A$ (A相线圈电阻)

从以上结果看: 三相测量时, A相、C相测量线圈电阻(不含中性点电阻)。

B相测量线圈电阻加A、B相引线的一半电阻(不含中性点电阻)。

此种方式可得出近似线圈电阻, 中性点电阻测不到, 与出厂值比较出现负误差。

基于以上的不足 YN 逐相测量采用换相方式对三个绕组逐项测量, 测量完成计算不平衡率, 但需要人工判断数据稳定及人工操作换相, 每换相一次都需要充电放电一次, 测试时间较长, 但数据不存在上述误差。

通讯协议

1 接口形式： RS485/232

波特率： 9600 bps， 1 位起始位， 8 位数据位， 无校验， 1 位停止位

2 功能说明：

- (1)主机可以控制从站进行测试。
- (2)主机可以设置量程。
- (3)主机可以在任何时候查询从机状态。
- (4)主机可以在任何时候控制从机复位。

3 报文格式：除报文头和报文尾分别采用二进制编码外，报文其他所有字段均采用 ASCII 码方式传送。

通讯格式的说明：

报文头： 1 字节， 7EH， 报文尾： 1 字节， 0DH

从机地址： 2 字节 ASCII 码值， 高字节在前， 从机地址为 45H 45H

数据： 为实际要传送的命令参数或测量结果数据， 主机数据为要发送参数内容。

主机发送命令：

1	2	3	4	5	6	7	8	9				
报 文 头	从 机 地 址 高	从 机 地 址 低	数 据 和 命 令 长 度 高	数 据 和 命 令 长 度 低	主 机 命 令	数 据	数 据	数 据	...	数 据	异 或 校 验	报 文 尾

从机回送数据:

1	2	3	4	5	6	7	8	9				
报 文 头	从 机 地 址 高	从 机 地 址 低	数 据 和 命 令 长 度 高	数 据 和 命 令 长 度 低	从 机 状 态	数 据	数 据	数 据	...	数 据	异 或 校 验	报 文 尾

4 主机发送命令：主机命令包括三类：

测试/复测命令 A(41H)、参数（测试方式）设置命令 B(42H)、复位命令 C(43H)、

打印命令 C(44H)、锁定命令 C(45H)、返回命令 C(46H)、换相命令 C(47H)。

1.测试/复测：命令为 41H

相应的数据序列表示如下：7E 45 45 30 31 41 3E 0D

2. 复位：命令为 43H

相应的数据序列表示如下：7E 45 45 30 31 43 3C 0D

3. 打印：命令为 44H

相应的数据序列表示如下：7E 45 45 30 31 44 XOR 0D

4.锁定：命令为 45H

相应的数据序列表示如下：7E 45 45 30 31 45 XOR 0D

5.返回：命令为 46H

相应的数据序列表示如下：7E 45 45 30 31 46 XOR 0D

6 换相：命令为 47H

相应的数据序列表示如下：7E 45 45 30 31 47 XOR 0D

7 请求数据报文：48H 作为寻机请求数据命令

相应的数据序列表示如下：7E 45 45 30 31 48 37 0D

每次主机请求数据时从机都会将当时的状态上传给主机。

(2) 参数设置 B(42H)：

参数设置：命令为 42H + 设定值

相应的数据序列表示如下：7E 45 45 30 32 42 30 XOR 0D (YN 三相同测)

相应的数据序列表示如下：7E 45 45 30 32 42 31 XOR 0D (YN 逐相测试)

相应的数据序列表示如下：7E 45 45 30 32 42 32 XOR 0D (D 逐相测试)

相应的数据序列表示如下：7E 45 45 30 32 42 33 XOR 0D (单相测试)

相应的数据序列表示如下：7E 45 45 30 32 42 35 XOR 0D (助磁 ab)

相应的数据序列表示如下：7E 45 45 30 32 42 36 XOR 0D (助磁 bc)

相应的数据序列表示如下：7E 45 45 30 32 42 37 XOR 0D (助磁 ca)

相应的数据序列表示如下：7E 45 45 30 32 42 38 XOR 0D (助磁逐相测试)

6 从机上传给主机的数据信息：

从机返回给主机的数据信息状态分八类：

复位状态(41H)、正在充电状态(42H)、过热保护状态(43H)、超量程提示(44H)、

正在放电状态(46H)、正在测试状态(47H)测试完成循环测试状态(48H)

锁定数据状态(45H)、换相状态(49H)

(1)复位状态：7E 45 45 30 32 41 (参数设置信息) XOR 0D

(2)正在充电状态：7E 45 45 30 37 42 (参数设置信息+电流数据) XOR 0D

(3)过热保护状态：7E 45 45 30 32 43 (参数设置信息) XOR 0D



(4)超量程提示 7E 45 45 3x 3x 44 (参数设置信息+电流数据+电阻数据) XOR 0D

(5)锁定数据: 7E 45 45 3x 3x 45 (参数设置信息+电流数据+电阻数据) XOR 0D

(6)正在放电状态: 7E 45 45 30 32 46 (参数设置信息) XOR 0D

(7)重新测试状态: 7E 45 45 30 37 47 (参数设置信息+电流数据) XOR 0D

(8)循环测试状态: 7E 45 45 3x 3x 48 (参数+电流数据+电阻数据) XOR 0D

电流数据为 5 位, 4 位数据, 一位单位 (m、K、空), “A” 不传。

*****电阻数据为阻值数据: 如: 1.2345 mΩ 为: 31 2E 32 33 34 35 6D

1.234 KΩ 为: 31 2E 32 33 34 20 4B 空为: 20 “Ω” 不传.

两相电阻数据: 阻值 1 (七位)+阻值 2 (七位)。

三相电阻数据:

阻值 1 (七位)+阻值 2 (七位)+阻值 3 (七位)+不平衡率 (5 位)。

[9]换相状态: 7E 45 45 30 32 49 (参数设置信息) XOR 0D

7 说明:

操作 状态	参数设 置	测试	复位	打印	锁定	返回	换相
复位	yes	yes	yes	no	no	no	no
正在充电	no	no	yes	no	no	no	no
正在测试	no	no	yes	no	no	no	no
循环测试	no	yes	yes	yes	yes	no	no
正在放电	no	yes	yes	no	no	no	no
过热保护	no	no	yes	no	no	no	no
换相状态	no	no	yes	no	no	no	no
锁定数据	no	no	yes	no	no	yes	yes
超量程	no	yes	yes	yes	yes	no	no

PC 机为主机, 任何时候主机不发命令从机不响应。

主机打开, 每 400 毫秒访问一次从机 (寻机) 或是发送命令, 出现故障重新发,



卓琦電氣

追求卓越品质 共创美好未来

发送 3 次后仍故障示为通讯错误。

说明 7 中是限制上位机操作的列表，依列的状态下 YSE 表示可以 NO 表示不可。

这时需限制上位机操作按键的功能。

网 址: www.whzqdq.com
电 话: 027-82359585

E-mail: whzqdq@126.com
传 真: 027-82359545